



ОПОРА А14Б 591.000 Серия 5.900-7 ТЕХНИЧЕСКИЙ ПАСПОРТ ИЗДЕЛИЯ

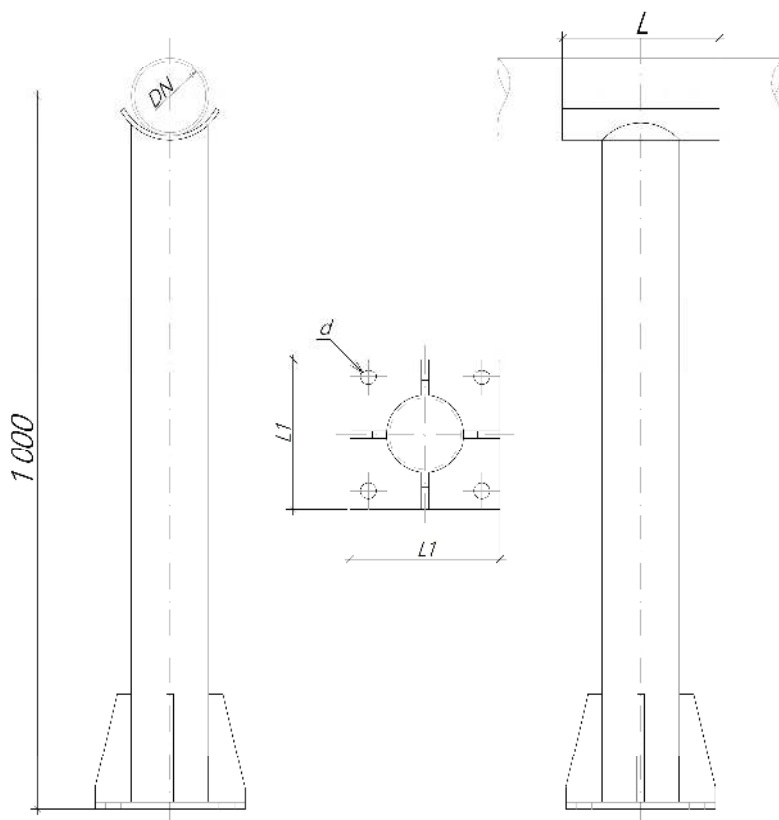
НАЗНАЧЕНИЕ И ОБЛАСТЬ ПРИМЕНЕНИЯ

Опоры серии А14Б 591.000 Серии 5.900-7 предназначены для крепления трубопроводов диаметром DN50-250 систем отопления, теплоснабжения, водоснабжения, водоотведения, пожаротушения (противопожарные водопроводы) и прочих систем технологических трубопроводов коммерческих, складских, производственных зданий и территорий.

КОМПЛЕКТ ПОСТАВКИ

Опора: 1 шт. Паспорт изделия: 1 шт.

РАЗМЕРЫ



Наименование	Артикул	DN	L mm	L1 mm	d mm	Вес кг/шт.
A14Б 591.000	107A14B59120050	50	100	150	22	8.30
A14Б 591.001	107A14B59120065	65	100	150	22	8.50
A14Б 591.002	107A14B59120080	80	100	150	22	8.90
A14Б 591.003	107A14B59120100	100	150	210	22	14.10
A14Б 591.004	107A14B59120125	125	150	210	22	14.20
A14Б 591.005	107A14B59120150	150	150	210	22	14.50
A14Б 591.006	107A14B59120200	200	150	250	22	18.80
A14Б 591.007	107A14B59120250	250	200	250	22	18.70

ТЕХНИЧЕСКИЕ ХАРАКТЕРИСТИКИ

Наименование	Описание
DN	50, 65, 80, 100, 125, 150, 200, 250
Планка	Ст20. ГОСТ 10704-91
Стойка	Ст20. ГОСТ 10704-91
Опора	Ст3. ГОСТ 19903-2015
Сварные соединения	ГОСТ 16037-80. MIG / TIG. Ar80% + CO20%. DRATEC DT - G3Si1 CuZn. D1.2mm
Покрытие	Грунт цинконаполненный Zn99%, RAL 7001
Сертификат производства	ГОСТ Р, ISO 9001, ISO 14001, ISO 45001
Комплект поставки	Опора. Паспорт изделия
Упаковка	Индивидуальная
Родина бренда	Россия
Страна производства	Россия

ГАРАНТИЯ

Срок службы изделия составляет не менее 10 лет, в зависимости от условий эксплуатации.

Гарантия изготовителя составляет 12 месяцев с даты ввода в эксплуатацию, но не более 24 месяцев даты продажи, при условии соблюдения требований надлежащего хранения, монтажа и эксплуатации.

ХРАНЕНИЕ И ТРАНСПОРТИРОВКА

Изделие следует хранить в закрытых помещениях с относительной влажностью воздуха не более 85%. Не допускать попадания прямых солнечных лучей на корпус изделия. Изделия транспортируются всеми видами транспорта в соответствии с правилами перевозки грузов, действующих на данном виде транспорта. При перевозке изделия должны быть упакованы таким образом, чтобы при транспортировке избежать их трения друг о друга.

УТИЛИЗАЦИЯ

По окончании срока службы и выработки технического ресурса изделие подлежит утилизации в установленном порядке.

СВИДЕТЕЛЬСТВО О ПРИЕМКЕ

Продукция изготовлена, прошла приемо-сдаточные испытания и принята в соответствии с обязательствами государственных стандартов, действующей технической документации и признана годной к эксплуатации.

ПРОТОКОЛ ИСПЫТАНИЙ

Опора А14Б 571.000, Арт. № _____

Дата производства: _____

Номер партии: _____

Внешний осмотр: Внешние дефекты отсутствуют

ОТДЕЛ ТЕХНИЧЕСКОГО КОНТРОЛЯ

" ____ " _____ 202__ г.

(подпись)

ОСОБЫЕ ОТМЕТКИ



ИП ПЕЧЕНИН Артур Викторович
ИНН: 673107892021

Адрес: 115114, Москва, Дербеневская набережная, дом 7, стр. 16.

Телефон: +7 (495) 761 11 05.

Email: info@kromber.ru

WEB: www.kromber.ru

