



## ОПОРА А14Б 566.000 Выпуск 4 ТЕХНИЧЕСКИЙ ПАСПОРТ ИЗДЕЛИЯ

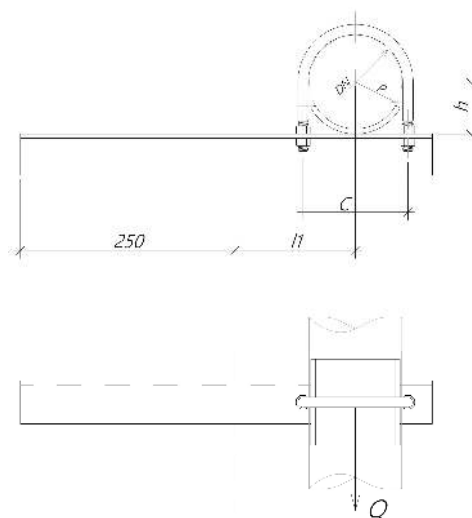
### НАЗНАЧЕНИЕ И ОБЛАСТЬ ПРИМЕНЕНИЯ

Опоры серии А14Б 566.000 Выпуск 4 предназначены для крепления трубопроводов диаметром DN50-100 систем отопления, теплоснабжения, водоснабжения, водоотведения, пожаротушения (противопожарные водопроводы) и прочих систем технологических трубопроводов коммерческих, складских, производственных зданий и территорий.

### КОМПЛЕКТ ПОСТАВКИ

Опора: 1 шт., Скоба: 1шт. Гайки: 4 шт. Паспорт изделия: 1 шт.

### РАЗМЕРЫ



Наименование	Артикул	DN	P кгс	Q кгс	C мм	l1 мм	h мм	Вес кг/шт.
A14Б 566.000	107A14B56620050	50	40	12	70	100	32	1.21
A14Б 566.001	107A14B56620065	65	56	17	90	120	41	1.41
A14Б 566.002	107A14B56620080	80	72	22	105	130	48	1.63
A14Б 566.003	107A14B56620100	100	120	36	125	140	57	2.02

### ТЕХНИЧЕСКИЕ ХАРАКТЕРИСТИКИ

Наименование	Описание
DN	50, 65, 80, 100
Скоба	Ст20. ГОСТ 2590-2006
Гайки	Ст20. ГОСТ 5915-70
Планка	Ст20. ГОСТ 103-2006
Уголок	Ст.20. ГОСТ 8509-93
Сварные соединений	ГОСТ 16037-80. MIG / TIG. Ar80% + CO20%. DRATEC DT - G3Si1 CuZn. D1.2mm
Покрытие	Грунт цинконаполненный Zn99%, RAL 7001
Сертификат производства	ГОСТ Р, ISO 9001, ISO 14001, ISO 45001
Комплект поставки	Опора (хомут, планка, гайки). Паспорт изделия
Упаковка	Индивидуальная
Родина бренда	Россия
Страна производства	Россия

#### ГАРАНТИЯ

Срок службы изделия составляет не менее 10 лет, в зависимости от условий эксплуатации.

Гарантия изготовителя составляет 12 месяцев с даты ввода в эксплуатацию, но не более 24 месяцев даты продажи, при условии соблюдения требований надлежащего хранения, монтажа и эксплуатации.

#### ХРАНЕНИЕ И ТРАНСПОРТИРОВКА

Изделие следует хранить в закрытых помещениях с относительной влажностью воздуха не более 85%. Не допускать попадания прямых солнечных лучей на корпус изделия. Изделия транспортируются всеми видами транспорта в соответствии с правилами перевозки грузов, действующих на данном виде транспорта. При перевозке изделия должны быть упакованы таким образом, чтобы при транспортировке избежать их трения друг о друга.

#### УТИЛИЗАЦИЯ

По окончании срока службы и выработки технического ресурса изделие подлежит утилизации в установленном порядке.

#### СВИДЕТЕЛЬСТВО О ПРИЕМКЕ

Продукция изготовлена, прошла приемо-сдаточные испытания и принята в соответствии с обязательствами государственных стандартов, действующей технической документации и признана годной к эксплуатации.

#### ПРОТОКОЛ ИСПЫТАНИЙ

Опора А14Б 566.000, Арт. № \_\_\_\_\_

Дата производства: \_\_\_\_\_

Номер партии: \_\_\_\_\_

Внешний осмотр: Внешние дефекты отсутствуют

#### ОТДЕЛ ТЕХНИЧЕСКОГО КОНТРОЛЯ

"\_\_" \_\_\_\_\_ 202\_\_ г.

(подпись)

#### ОСОБЫЕ ОТМЕТКИ

---

---

---

---

---

---

---

---

---

---



ИП ПЕЧЕНИН Артур Викторович  
ИНН: 673107892021

Адрес: 115114, Москва, Дербеневская набережная, дом 7, стр. 16.  
Телефон: +7 (495) 761 11 05.  
Email: info@kromber.ru  
WEB: www.kromber.ru

