



ОПОРА ВОДОПРОВОДНОГО ВВОДА КНС-VII. Ду50. Моспроект 16-11 ТЕХНИЧЕСКИЙ ПАСПОРТ ИЗДЕЛИЯ

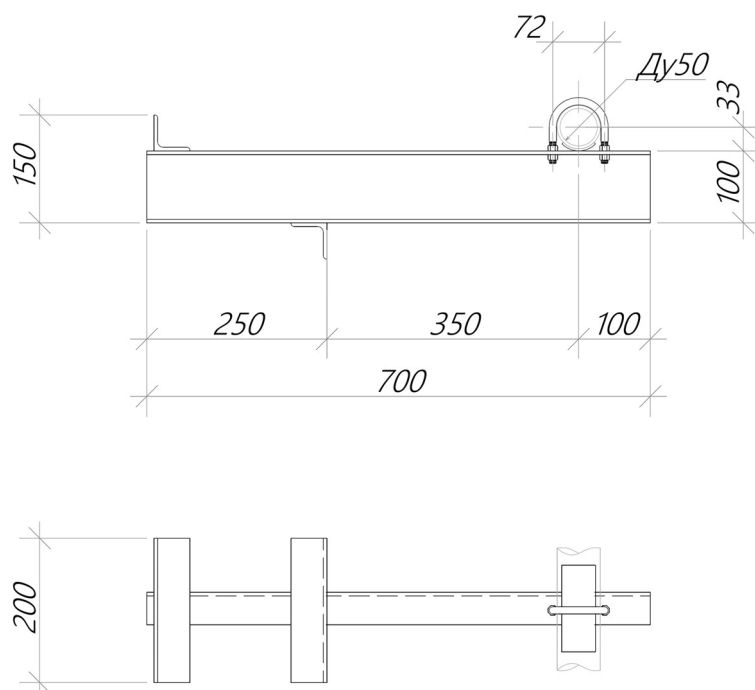
НАЗНАЧЕНИЕ И ОБЛАСТЬ ПРИМЕНЕНИЯ

Опора водопроводного ввода КНС-VII (Моспроект 16-11) предназначена для крепления трубопроводов диаметром Ду50 систем отопления, теплоснабжения, водоснабжения, водоотведения, пожаротушения (противопожарные водопроводы) и прочих систем технологических трубопроводов коммерческих, складских, производственных зданий и территорий.

КОМПЛЕКТ ПОСТАВКИ

Опора: 1 шт., Скоба: 1шт. Гайки: 2шт. Шайбы: 2шт. Паспорт изделия: 1 шт. Сертификат ГОСТ (копия): 1 шт.

ЧЕРТЕЖ ИЗДЕЛИЯ



ТЕХНИЧЕСКИЕ ХАРАКТЕРИСТИКИ

Наименование	Описание
Ду (DN)	50
Скоба	M10. Материал: Ст20. ГОСТ 2590-2006
Гайки	M10. Материал: Ст20. ГОСТ 5915-70
Шайбы	M10. Материал: Ст20. ГОСТ 11371-78
Уголок	50x50x5. Материал: Ст.3. ГОСТ 8509-93
Швеллер	10П. 100x46x4.5. Материал: Ст3. ГОСТ 8240-97
Сварные соединения	ГОСТ 16037-80. MIG / MAG. Ar80% + CO20%. ESAB CB08Г2С-0. D1.0mm
Покрытие	Стандарт. Эмаль-грунт ELCON, RAL 7024
Сертификат производства	ГОСТ Р, ISO 9001, ISO 14001, ISO 45001
Комплект поставки	Опора (хомут, гайки, шайбы). Паспорт изделия. Сертификат ГОСТ (копия)
Упаковка	Индивидуальная
Вес, нетто	4.2 кг
Вес, брутто	4.7 кг
Родина бренда	Россия
Страна производства	Россия

ГАРАНТИЯ

Срок службы изделия составляет не менее 10 лет, в зависимости от условий эксплуатации.

Гарантия изготовителя составляет 12 месяцев с даты ввода в эксплуатацию, но не более 24 месяцев даты продажи, при условии соблюдения требований надлежащего хранения, монтажа и эксплуатации.

ХРАНЕНИЕ И ТРАНСПОРТИРОВКА

Изделие следует хранить в закрытых помещениях с относительной влажностью воздуха не более 85%. Не допускать попадания прямых солнечных лучей на корпус изделия. Изделия транспортируются всеми видами транспорта в соответствии с правилами перевозки грузов, действующих на данном виде транспорта. При перевозке изделия должны быть упакованы таким образом, чтобы при транспортировке избежать их трения друг о друга.

УТИЛИЗАЦИЯ

По окончании срока службы и выработки технического ресурса изделие подлежит утилизации в установленном порядке.

СВИДЕТЕЛЬСТВО О ПРИЕМКЕ

Продукция изготовлена, прошла приемо-сдаточные испытания и принята в соответствии с обязательствами государственных стандартов, действующей технической документации и признана годной к эксплуатации.

ПРОТОКОЛ ИСПЫТАНИЙ

Изделие: _____

Дата производства: _____

Номер партии: _____

Окрашивание: _____

Дополнительное покрытие: _____

Внешний осмотр: Внешние дефекты отсутствуют

ОТДЕЛ ТЕХНИЧЕСКОГО КОНТРОЛЯ. ОТК-1.

"__" _____ 202__ г.

(подпись)

М.П.

ОСОБЫЕ ОТМЕТКИ



ИП ПЕЧЕНИН Артур Викторович
ИНН: 673107892021

Адрес: 115114, Москва, Дербеневская набережная, дом 7, стр. 16.

Телефон: +7 (495) 761 11 05.

Email: info@kromber.ru

WEB: www.kromber.ru

